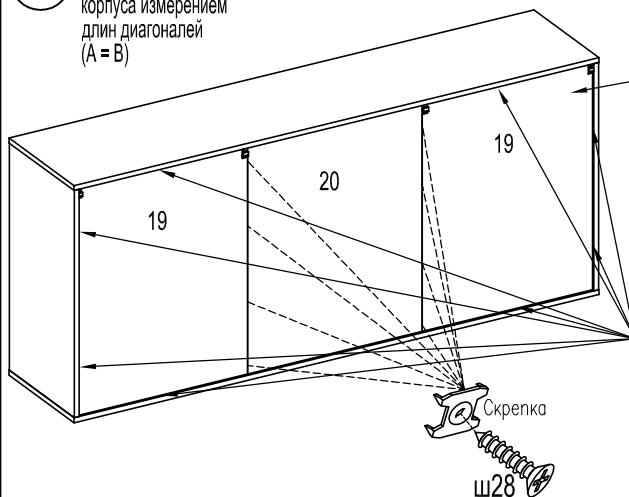


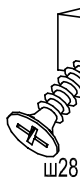
6

Установить держатели задней стенки. Во время установки держателей контролируйте прямоугольность корпуса измерением длин диагоналей ($A = B$)



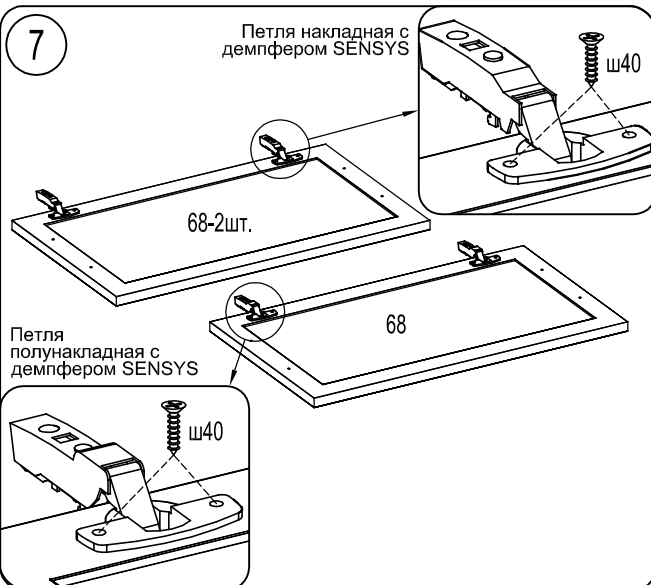
Внимание!
Наклейте маркировочный ярлык на стенку заднюю с обратной стороны и впишите код изделия согласно паспорта

Держатель задней стенки
пластиковый

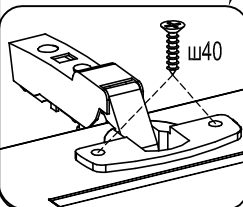


7

Петля накладная с демпфером SENSYS

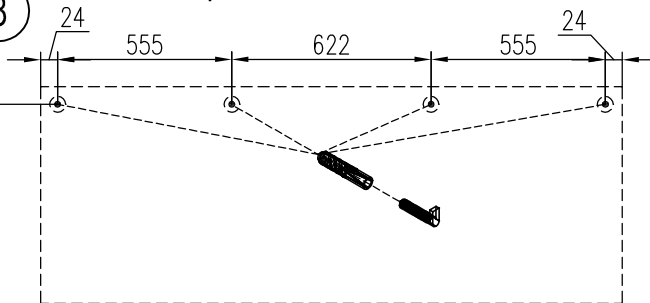


Петля полунакладная с демпфером SENSYS

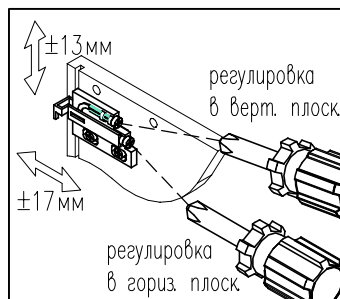


8

Схема крепления секции к стене



Просверлите 4 отверстия в стене $\text{Ø}10$, глубиной 55мм. Положение отверстий согласно схеме. Высота установки дюбелей определяется по композиции. Установите в отверстия дюбеля, затем шуруры-крючки.

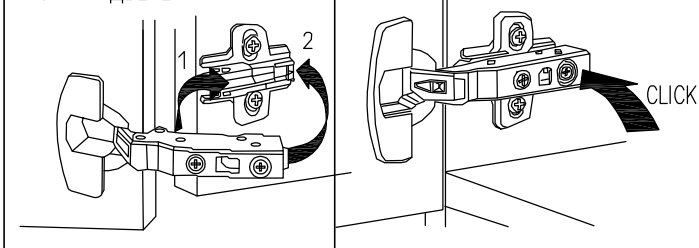


После регулировки установить крышки

ВНИМАНИЕ!
На надежность подвески может влиять качество стены. Крючки совместно с дюбелями предназначены для использования с полнотелыми кирпичами и бетоном.

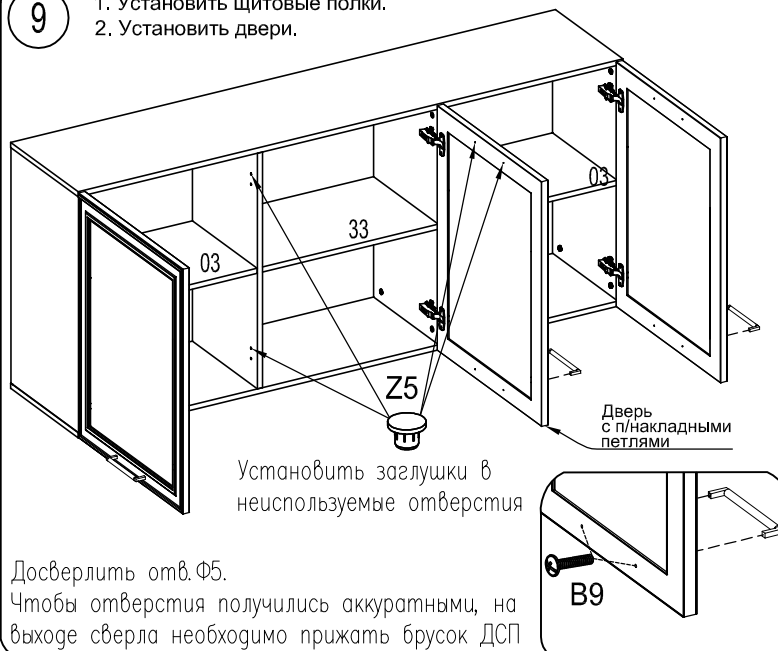
пол

МОНТАЖ ДВЕРЕЙ



9

1. Установить щитовые полки.
2. Установить двери.



Установить заглушки в неиспользуемые отверстия

Досверлить отв. $\text{Ф}5$.

Чтобы отверстия получились аккуратными, на выходе сверла необходимо прижать брусок ДСП

РЕГУЛИРОВКА ДВЕРЕЙ

